



Produktdatenblatt

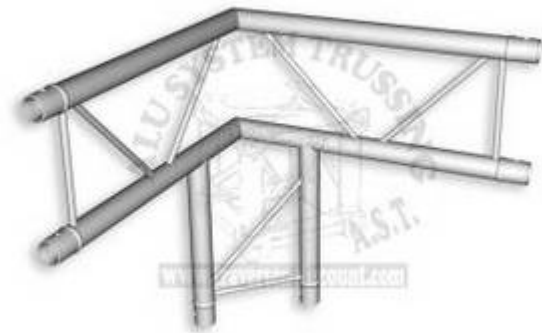
Artikelnummer: 8220231V

Datenblatt erstellt am: 28.01.2020

Alu Traversen 2-Punkt T220-2 3-Wege Eck 90° vertikal C31V, Alu System Trussing

<https://www.traversen-discount.com/traversen-punkt-t220-wege-vertikal-c31v-system-trussing-p-372.html?osCsid=svh4pg26h873q1s49qc7as9j13>

Das Deko Zweipunkt Alu System Trussing 3 Wege Eck 90° vertikal mit einer Schenkellänge von 50x50x50cm, ist eine leichtes und preiswertes 2-Punkt Traversen Bauteil das gerne im Laden- und kleinen Messebau sowie in der Werbe und Präsentationstechnik verwendet wird. Bei dieser Deco Truss Ausführung handelt es sich um ein 2 Punkt Traversen System, das mittels Konus Verbinder, Kegelstift und R-Clip kraftschlüssig miteinander verbunden wird. Die Deco Truss gerne auch Mini Truss genannt hat ein Kantenmaß von 22cm und EN AW6060 T66 Legierung. Die zwei Aluminium Gurtrohre sind aus 35mm und die angeschweißten Diagonal Streben sind aus 10mm Aluminiumrohren mit jeweils 2mm Wandstärke gefertigt und geben dem 2Punkt Gitterträger sein typisches Aussehen. Die 2-Punkt Traversen T220-2 ist preislich sehr interessant für Einsatzbereiche wo die Truss jeden Meter gehalten bzw. angeschraubt werden kann, wie bei Deckenabhängungen in Hotels und Industriehallen oder bei Displayrahmen die an der Wand befestigt werden. Wenn die Decotruss vertikal eingesetzt wird, so können auch mobile Messestände bis zu einer Grundfläche von ca. 16qm damit gebaut werden. Neben den klassischen Anwendungsgebieten wird das kleine Deco Zweipunkt Traversen System aber auch für den Möbelbau in Form von Regale oder Schreibtischen verwendet. Die sehr leichte Decotruss mit dem Maß von 3,5x22cm wirkt filigran, modern und überzeugt durch seine flexible und vielseitige Einsatzfähigkeit. Mit diesem Traversensystem lassen sich nicht gehalten, niedrigen Statischen Belastungsansprüchen realisieren, so kann die Traverse bei einer Spannweite von zum Beispiel 2,5m mit einer Streckenlast von 111,6kg und einer Punktlast von 44,7kg je Meter belastet werden. Wenn die Decotruss jeden 1,0m gehalten wird, kann bei einer Spannweite von 3,0m die Traverse mit einer Streckenlast von 261,7 oder einer Punktlast von 87,2kg je Meter belastet werden. Das TÜV-geprüfte System verfügt über eine Statische Berechnung die den





Produktdatenblatt

Anwendern zur Verfügung gestellt wird. Das Alu System Deco Trussing „AST“ kann natürlich flexibel mit allen anderen Bauteilen, Ecken oder Strecken der Baureihe T220-2 verbunden und kombiniert werden. Sonderbauteile und Sonderlängen können wir auf Wunsch Maß genau fertigen, einfach anfragen, es lohnt sich!

Höhe/Tiefe (ca.): 50 cm
Breite (ca.): 50 cm
Länge (ca.): 50 cm
Alu Rohr Durchmesser: 35 mm
Wandstärke Alurohr: 2 mm
Alu Diagonale: 10 mm
Truss System: 2 Punkt Deco Truss
Material: Alu unbehandelt
Verbindersystem: Bolzen, Stifte und Feder
Kantenmaß (ca.): 22 cm
Kompatibilität zu anderen Herstellern: ja
Qualität: Made in Europe
Legierung: EN AW 6060 T66
Brand/Marke: Traversensystem AST Alu System Trussing
www.traversen-discount.com
Kategorie: Decotruss
Traversenmaß: 220x35 mm
Gewicht: 1.00 (ca. / kg)

Sonderpreis: €68,98

Preisangaben inkl. gesetzliche Mehrwertsteuer, zzgl. Versandkosten

Die abgebildeten Dekorationsartikel gehören nicht zum Lieferumfang, sofern dies nicht in der Produktbeschreibung vermerkt ist.

Falls Sie Fragen haben, stehen wir Ihnen gerne zur Verfügung:
Telefon: +49 (0)8638-98 279-0 | Fax: +49 (0)8638-98 279 19 | Email: service@traversen-discount.com