

Alu System Trussing - Statische Berechnungen für Traversen 220-2 / 3 und 4

Dekotraversensystem in 2-, 3- und 4-Pkt. Ausführung erhältlich, besonders geeignet für den Messe- und Ladenbau als dekorative Elemente und als Tragsystem für leichte Beleuchtungstechnik.

Decorative truss system in 2-, 3- and 4-point construction. Particularly suitable for exhibition and shopfitting as decorative elements and for lightweight lighting technology.

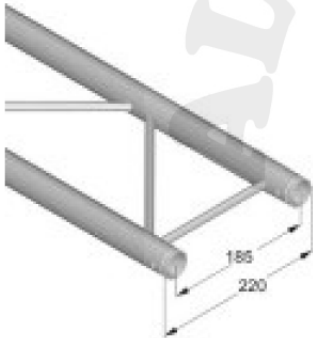
Technische Daten:

- Kantenmaß 220mm
- Gurtrohr 35x2mm
- Diagonale 10x2mm
- inkl. Konverbinder mit Kegelstift und R-Clip
- Legierung EN AW 6060 T66 (AlMgSi0,5)

Technical Details:

- outer size 220mm
- main tube 35x2mm
- braces 10x2mm
- incl. conical connector
- alloy EN AW 6060 T66 (AlMgSi0,5)

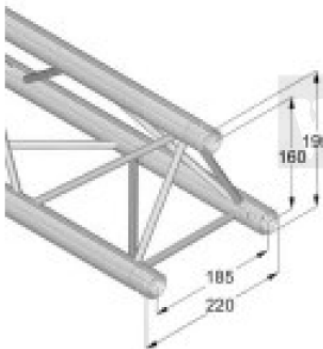
		STRECKENLAST - UNIFORMLY DISTRIBUTED LOAD				POINT LOAD *			
		↓ ↓ ↓ ↓ ↓ ↓ ↓ ↓ ↓ ↓				DURCHBIEGUNG DEFLECTION		↓	
m	ft	total	kg/m	lbs/ft	mm	inch	kg	lbs	



Alu System Trussing - Deko 220-2

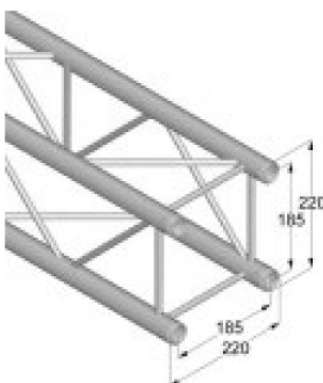
2	6,6	440	220	148	2	0,09	260	574
4	13,1	132	33	22	10	0,38	120	265
6	19,7	174	29	20	20	0,77	82	181
8	26,2	128	16	11	34	1,35	60	132
10	32,8	70	7	5	47	1,85	35	77
12	39,4	60	5	3	70	2,77	28	62

(vertical position and stabilised every 1m)



Alu System Trussing - Deko 220-3

2	6,6	660	330	222	2	0,08	168	371
4	13,1	332	83	56	7	0,28	115	254
6	19,7	216	36	24	16	0,63	85	188
8	26,2	152	19	13	33	1,30	70	155
10	32,8	120	12	8	50	1,97	50	110
12	39,4	84	7	5	85	3,35	45	99



Alu System Trussing - Deko 220-4

2	6,6	880	440	296	3	0,12	520	1148
4	13,1	528	132	89	7	0,28	240	530
6	19,7	342	57	38	16	0,63	164	362
8	26,2	248	31	21	28	1,10	120	265
10	32,8	130	13	9	42	1,65	70	155
12	39,4	108	9	6	65	2,56	56	124

1 inch = 25,4mm | 1m = 3,28ft | 1 lbs = 0,453kg | 1daN = 10N ca. 1kg

*Punktlastangaben beziehen sich auf anzuhängende Last pro Punkt - Point load refers to max load per point

Durchbiegung bei Belastung ohne Berücksichtigung des Eigengewichtes - Deflection under load without dead weight